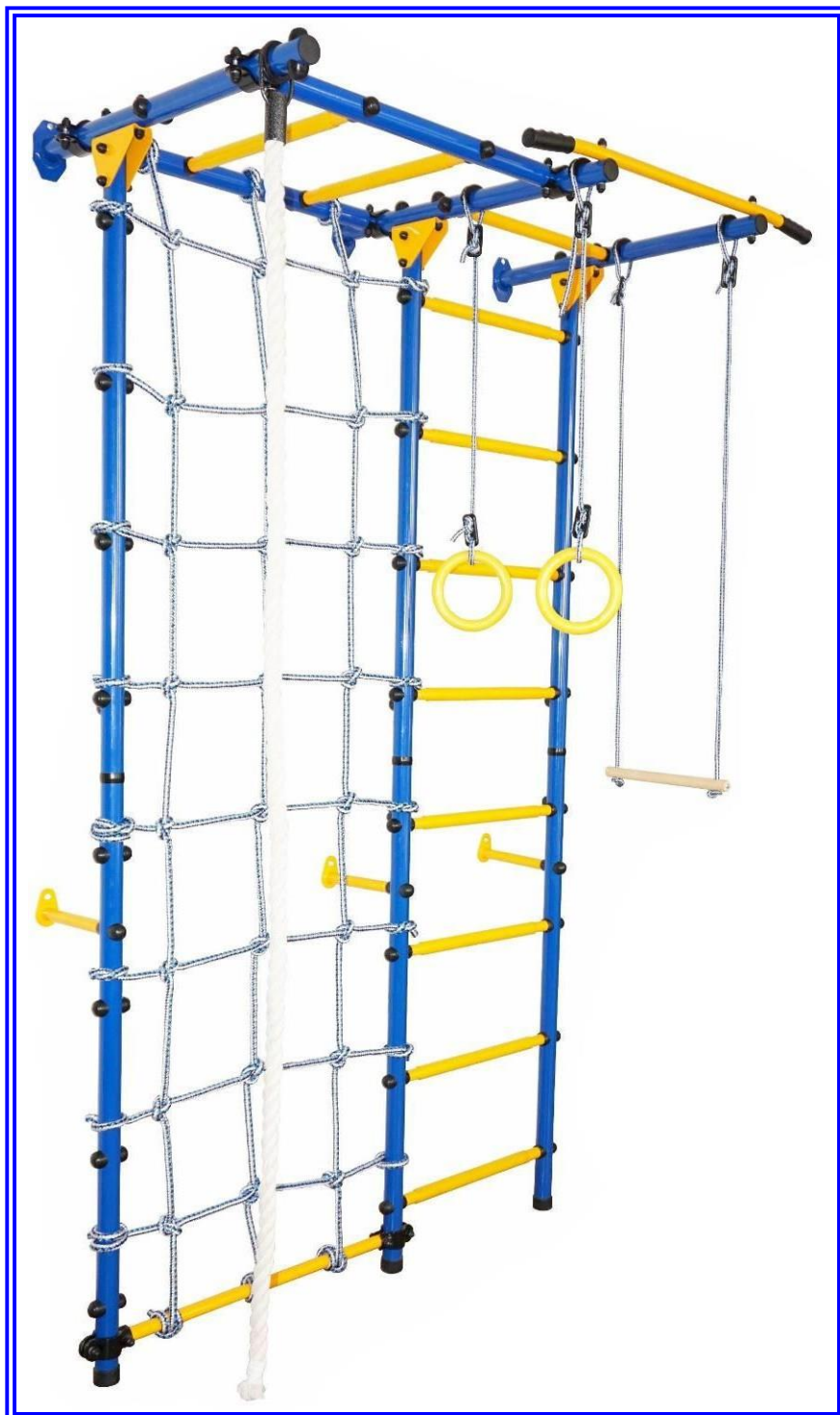


**Penjalica-LAJT sa
mrežom serije «MLADI
ATLETA»
nazidni model**

UPUTSTVO ZA KORIŠĆENJE



DOO «SPK»

432072, Uljanovska obl, g.Uljanovsk, 9-i prolaz Inženjerni, 24 tel./fax 8 (84230) 2-26-92, web: junior-atlet.ru

Ovo uputstvo za korišćenje namenjeno je upoznavanju korisnika sa pravilima montaže, upravljanja i korišćenja Penjalice-lajt sa mrežom «Mladi atleta» (dalje u tekstu Penjalica).

1. NAMENA I TEHNIČKE KARAKTERISTIKE

1.1. Penjalica je namenjena za korišćenje u prostoriji sa plafonom visine ne manje od 2,3 m i za decu stariju od 4 godine. Ukupno opterećenje ne sme da bude više od 100 kg.

1.2. Osnovne tehničke karakteristike Penjalice prikazane su u tabeli 1.

Tabela 1

Nazidna mreža «PENJALICA»		
Parametri		Vrednost
Gabaritne dimenzije, m	dužina, m	2250
	širina, m	650
	visina, m	650
Neto težina, kg, ne više od		12
Maksimalno opterećenje, kg		100
Minimalni uzrast deteta, godine		4
Rok trajanja, godine (ne manje od)		5

1. KOMPLET

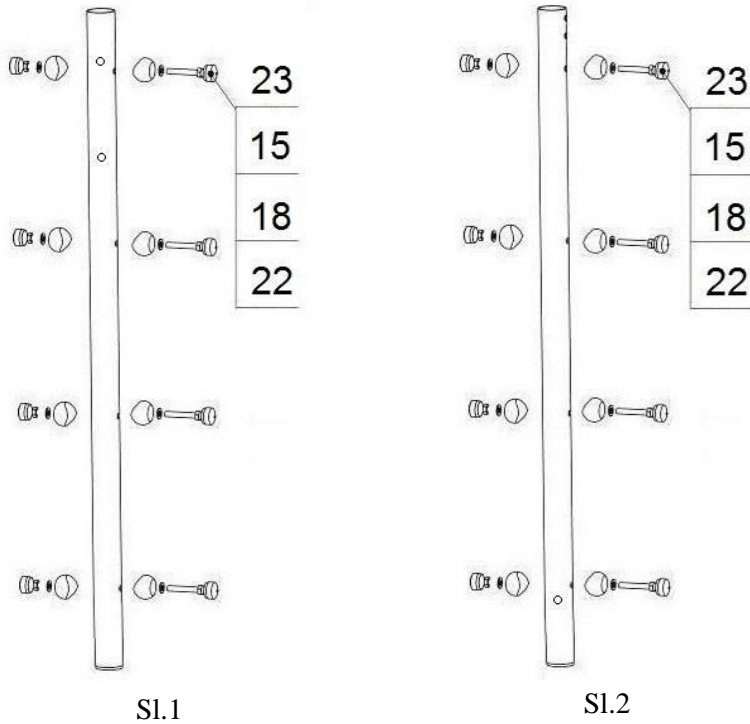
2.1. Komplet Penjalice prikazan je u tabeli 2

Tabela 2

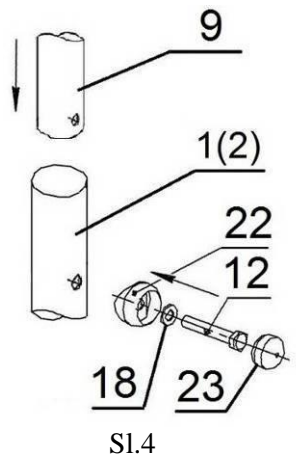
№	Naziv	Komada	Opis		
1	Nazidni donji stub - lajt	1	Cev prečnika 42 mm, dužine 1,1 m, ima 5 prolaznih otvora i 1 gluvi otvor		
2	Nazidni gornji stub - lajt	1	Cev prečnika 42 mm, dužine 1,1 mm, ima 4 prolazna otvora, 1 gluvi otvor i navojni čep na 1 kraju		
3	Teleskopski stub	2	Cev prečnika 42 mm, dužine 600 mm, ima 2 prolazna otvora i 2 prstena na krajevima		
4	Prečaga	2	Cev prečnika 25 mm sa PVC oblogom		
5	Prečaga mreže	1	Cev prečnika 25 mm dužine 600 mm (žuta), ima 2 prolazna otvora na krajevima		
6	Gornja konzola	1	Cev prečnika 42 mm, dužine 750 mm.		
7	Potporna ploča	1	Ploča II-oblika		
8	Pričvršivač	1	Cev prečnika 25 mm dužine 190 mm, sa pločom za pričvršćivanje na kraju		
9	Spojka	1	Cev prečnika 38 mm dužine 260 mm sa 2 matice		
10	Spojna ploča	12	40x100 mm, ima savijeni oblik		
11	Mreža (2 ćelije)	1			
MATERIJAL ZA MONTAŽU			PLASTIKA		
№	Naziv	Količina	№	Naziv	Količina
12	Zavrtnaj M8x30	2	21	Čep prečnika 42, spolj.	1
13	Zavrtnaj M8x40	6	22	Polusfera	28
14	Zavrtnaj M8x50	8	23	Kapa polusfere	27
15	Zavrtnaj M8x55	10	24	Kapa zavrtnja M8	34
16	Zavrtnaj M8x60	7	25	Spojni prsten	1
17	Matica M8	26			
18	Podloška 8	60			
19	Tipla 12x70	2			
20	Vijak 8x70	2			

3. UPUTSTVO ZA SKLAPANJE I MONTAŽU

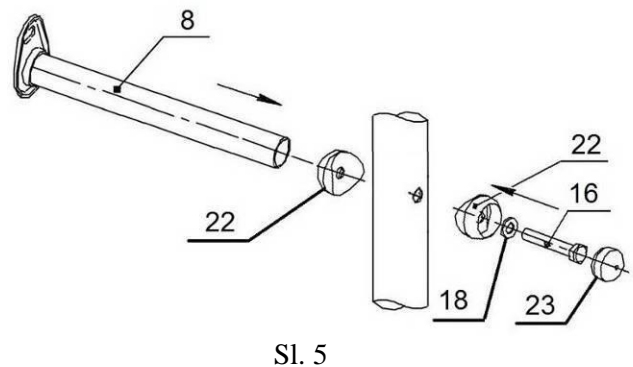
- 3.1. Sklapanje i montažu Penjalice moraju raditi najmanje dve odrasle osobe.
- 3.2. Preporučuje se montiranje Penjalice najmanje 2 metra od uglova prostorije, nameštaja i drugih prepreka..
- 3.3. Raspakujte Penjalicu i razvrstajte delove na ravnoj površini.
- 3.4. Uverite se da se komplet isporuke slaže sa nomenklaturom, navedenoj u tački 2 ovog priručnika
- 3.5. Spojite donji stub prema sl. 1, a gornji – prema sl. 2.



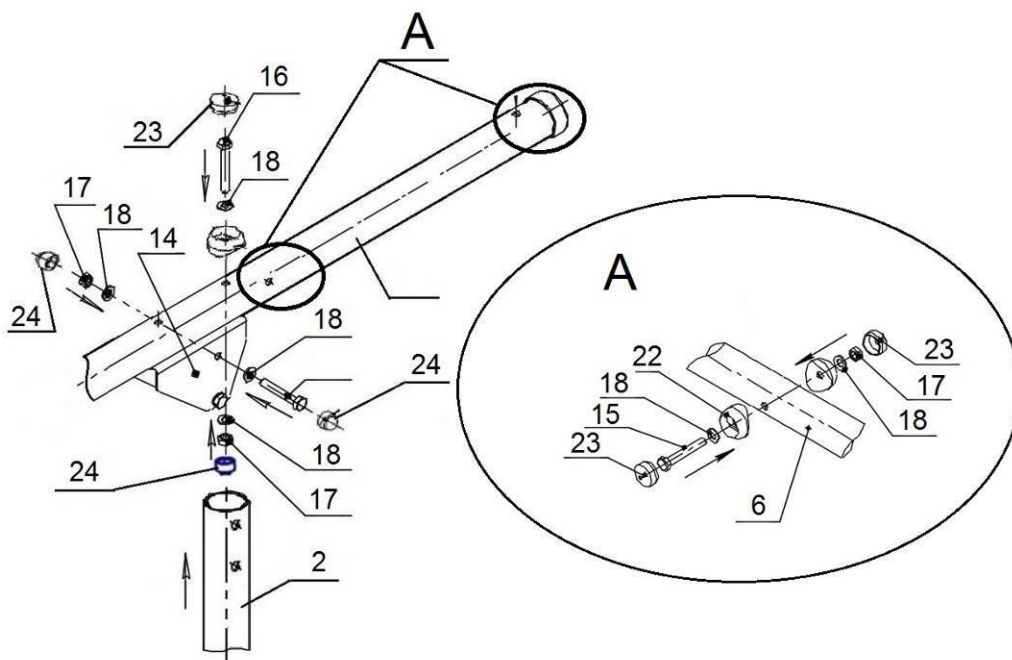
- 3.6. Spojite gornji i donji stub prema sl. 3 I 4



- 3.7. Spojite 1 pričvršćivač sa spojenim stubom prema sl. 5

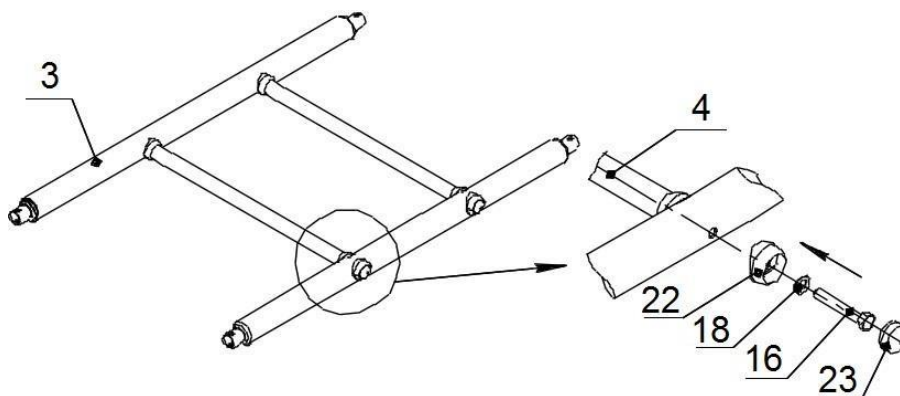


- 3.8. Na donji kraj spojenog stuba stavite čep poz. 21.
 3.9. Spojite gornju konzolu sa spojenim stubom prema sl.6



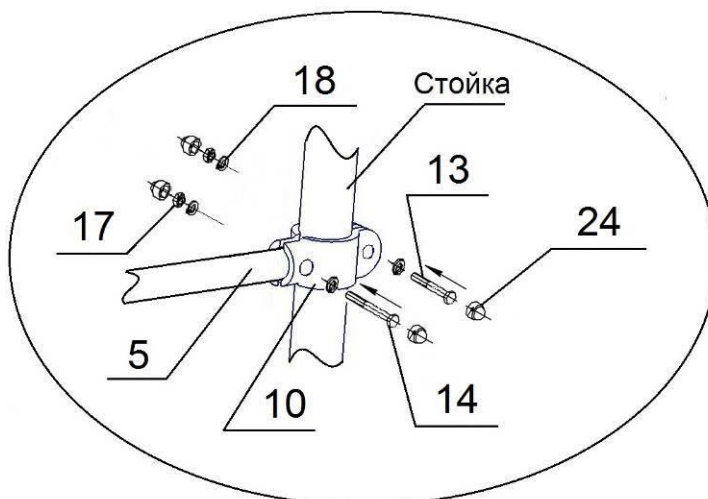
Sl. 6

- 3.10. Spojite teleskopske stubove penjalice s prečagama prema sl. 7



Sl. 7

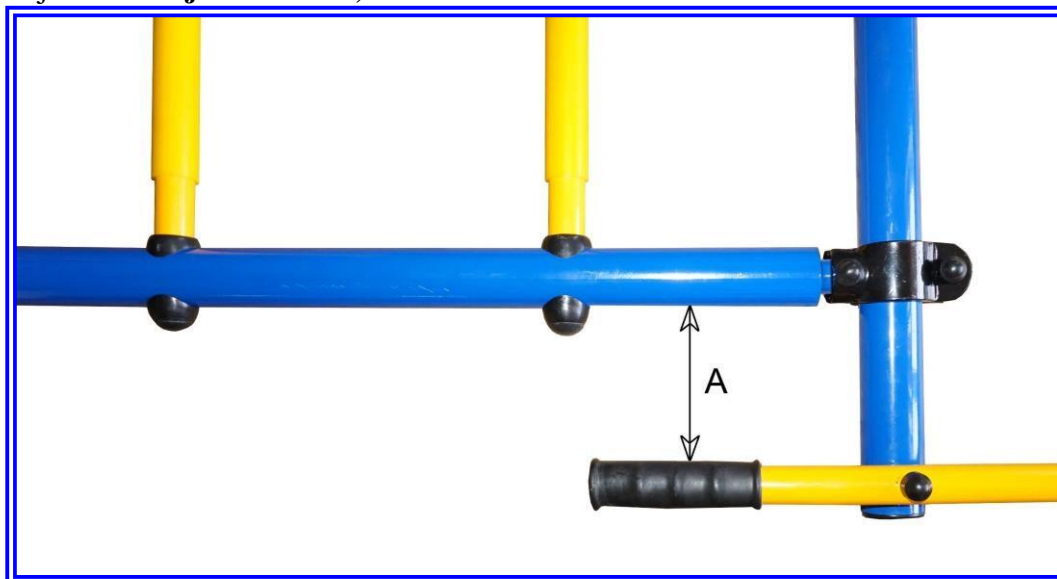
- 3.11. Spojite teleskopske stubove Penjalice i prečagu mreže s Vašim DSK prema sl. 8.



Sl. 8

**Pažnja: prilikom spajanja spojnih ploča prvo zategnite spoj s prečagama (zavrtnaj poz.14),
 zatim otvore ploče pričvrstite za stubove (zavrtnaj poz.13).**

3.12. Pažnja: prema uputstvima sigurnog korišćenja Penjalice razmak A pri sklapanju mora biti postavljen **ne manje od 75 mm**, v. sl. 9.



Sl. 9

3.13. Naslonite Penjalice na ravan deo zida i obeležite na zidu mesta za bušenje preko spojnih ploča. Izbušite rupe prečnika 12 mm i pričvrstite Penjalicu na sve predviđene otvore, koristite zavrtnje iz kompleta (19,20).

3.14. Razvucite mrežu i vežite slobodne krajeve kanapa za stubove i prečage. Užad mreže treba vezati uz stubove tako da prečage na DSK i spojene polusfere na stubu sprečavaju spadanje užadi.

3.15. Proverite pouzdanost montaže mreže pod težinom odraslog čoveka.

Pažnja: Prilikom vežbanja ZABRANJENO je da se dete nalazi iznad prečaga Penjalice. To može dovesti do povreda.

4. UPUTSTVO ZA KORIŠĆENJE I UPRAVLJANJE

4.1. Ukupno opterećenje na Penjalici ne sme biti veće od 100 kg.

4.2. Pri izvođenju vežbi na Penjalici preporučuje se postavljanje mekih strunjača dimenzija 1,0x1,0x0,1 m ispod mreže, kako bi se izbegle povrede i modrice.

4.3. Vežbanje dece na Penjalici dopušta se samo pod nadzorom odrasle osobe.

4.4. Ne dopušta se istovremeno vežbanje više od jednog deteta na Penjalici.

4.5. **Svakodnevno pred početak vežbanja potrebno je:**

- proveriti konstrukcije Penjalice i plastičnih zaštitnih elemenata u cilju kompletnosti, celovitosti i stabilnosti proveriti pouzdanost pričvršćene mreže. Provera pouzdanosti čvornih elemenata sprovodi se pod težinom odraslog čoveka.

4.6. Povremeno, najmanje jednom mesečno, proveravati zategnutost čvornih elemenata, rastavljivih spojeva, kao i pričvršćenost Sprave za zid.

5. GARANCIJA

5.1. Pod uslovom da kupac poštuje zahteve ovog uputstva za upotrebu, proizvođač garantuje pouzdanost Sprave 12 meseci od datuma prodaje, ali ne više od 18 meseci od datuma proizvodnje.